

TDJ-2400C7TB

筒状八木天线

技术说明书

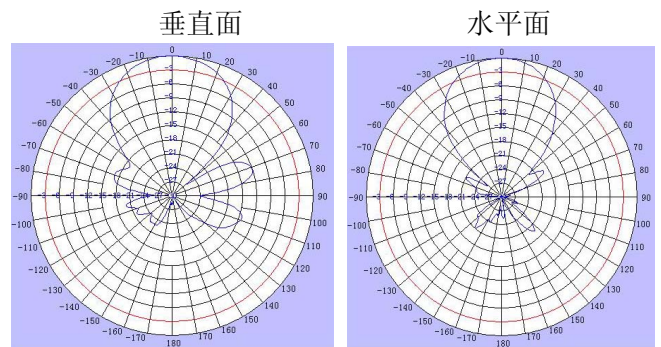


应用

- 2400MHz ISM 频段
- 无线局域网 (WLAN)
- 点对点、点对多点系统
- 客户端天线

特点

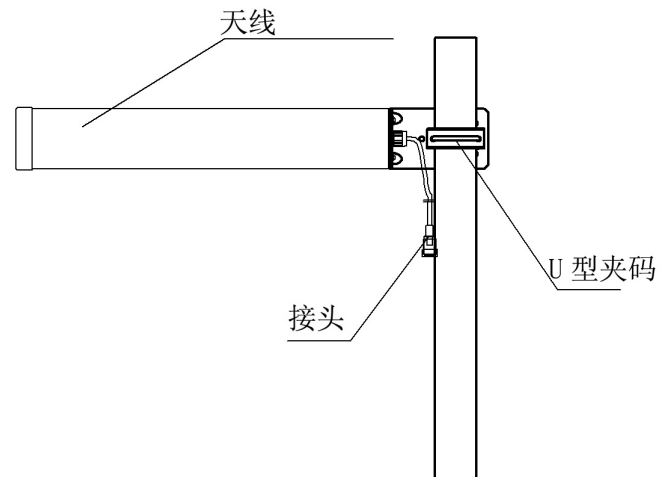
- 增益高、驻波小
- 尺寸小、重量轻、结构简单、坚固、架设方便
- 密闭封装
- 优良的防护能力
- 防水处理



技术参数

型号	TDJ-2400C7TB
频率范围-MHz	2400~2483
带宽-MHz	83
增益-dBi	10
水平面波瓣宽度-°	48
垂直面波瓣宽度-°	48
前后比-dB	≥18
驻波比	≤1.5
输入阻抗-Ω	50
极化方式	垂直或水平
最大功率-W	100
接头型号	N 座或用户指定
天线长度-m	0.36
天线重量-Kg	0.9
支撑杆直径-mm	φ 40~ φ 50

安装示意图



备注:

1. 出厂的时候是垂直极化.
2. 水平极化安装的时候,要把 L 型夹码拿下,然后旋转 90 度,再安装好.使用两个防水孔出水.

