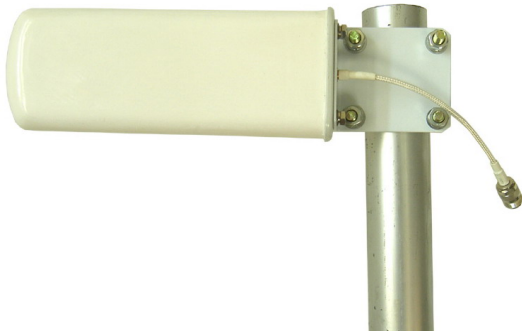


# TDJ-2458DS

## 对数周期天线

### 技术说明书

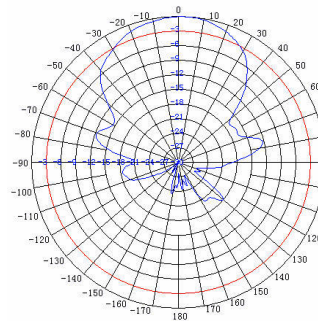


#### 应用

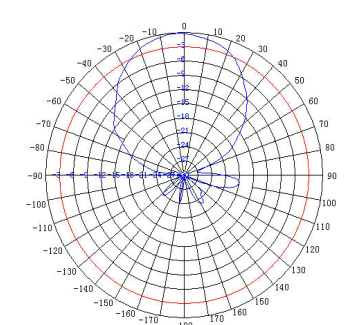
- 2300MHz/5900MHz 频段
- Wimax 系统
- WLAN 应用

#### 特点

- 全天候应用
- 优质安装夹码
- 可垂直极化或水平极化安装
- 尺寸小，剖面低



E 面

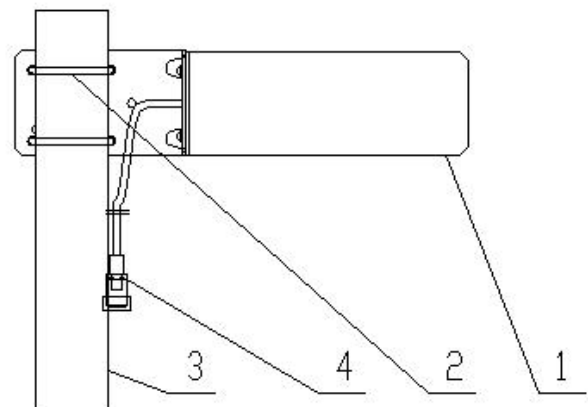


H 面

#### 技术参数

型号	TDJ-2458DS
频率范围-MHz	2300~5900
带宽-MHz	3600
增益-dBi	8
驻波比	≤2
波瓣宽度-°	E:60 H:80
前后比-dB	≥15
标称阻抗-Ω	50
极化方式	垂直或水平
最大功率-W	100
接头型号	N 座或用户指定
天线尺寸-mm	157×88×30
重量-Kg	0.6
支撑杆直径-mm	φ 40~50

#### 安装示意图



1. 天线
2. 配套夹码
3. 自备支撑杆 (φ50 mm)
4. 接头

