

TDJ-0727DSAL

全频定向天线

技术说明书



应用

- LTE/CDMA800/GSM/3G/WLAN/Wimax
- 无线通信和数据传输系统、直放站
- 室内外定向覆盖

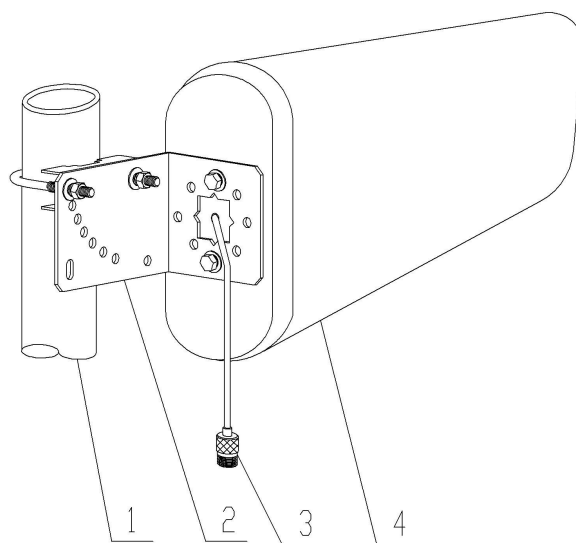
特点

- 宽工作频带，性能稳定
- 驻波比低，增益高
- 支持目前流行的主要通信系统
- 可室内外定向覆盖
- 天线罩封装，防护性能好
- 标配调角夹码套件

技术参数

型号		TDJ-0727DSAL		
频率范围-MHz		698-800	800-960	1700-2700
半功率角	E-°	65	60	50
	H-°	85	85	60
前后比-dB		≥15	≥20	≥20
增益-dBi		7.5	8.5	10
驻波比		≤1.5		
输入阻抗-Ω		50		
极化方式		垂直		
最大功率-W		100		
接头型号		N座或用户指定		
天线尺寸-mm		293×210×65		
重量-Kg		0.92		
抱杆直径-mm		φ40~50		
注:天线安装时,应将有小孔的一侧面朝下,以防雨水进入天线罩内。				

安装示意图



- 1、抱杆（自备）； 2、L型安装组件；
3、连接器； 4、天线体。



广东健博通科技股份有限公司

地址：广东省佛山市季华西路禅秀路2号 邮编：528061
电话：86(757)8202-5597, 8221-9788 传真：86(757)8221-2072, 8802-2808
电邮：kbt@kenbotong.com web: http://www.kenbotong.com