

TGPS-1500YC

GPS 天线

技术说明书

特点

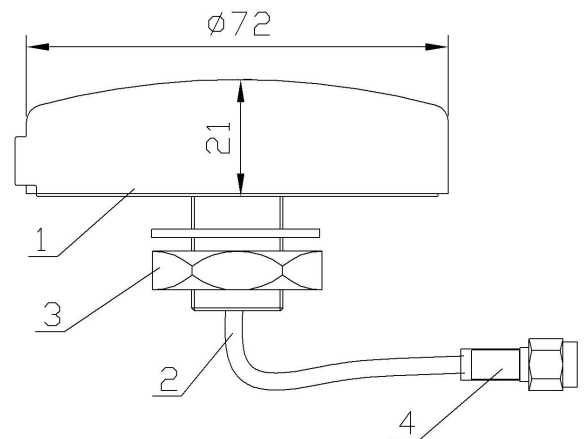
- 工作在 GPS 频段
- 增益高,工作稳定
- 重量轻、体积小
- 螺杆直接安装,安装方便牢固
- 抗紫外天线罩、环境适应性好
- 底部出电缆



技术参数

型号	TGPS-1500YC
频率范围-MHz	1575.42±2
驻波比	≤2.5
天线增益	4.5dBi
放大器放大系数	≥25dB
噪声	<1.5dB
阻抗-Ω	50
供电电压-V	3-5.5
电缆(RG174)-cm	300±10 或客户指定
接头型号	SMA 头或客户指定
尺寸(不含螺杆)-mm	φ72×22
重量-g	150
安装方式	螺杆固定

安装示意图



1.天线体 2.传输电缆 3.安装紧固件 4.接头



广东健博通科技股份有限公司

地址：广东省佛山市季华西路禅秀路2号 528061

电话：0757-82219788, 82126632 传真：:0757-82212072

电邮：kbt@kenbotong.com 网站：<http://www.kenbotong.com>