

KBT65DP121515-0827AT0
应用

应用于 3G/4G 系统

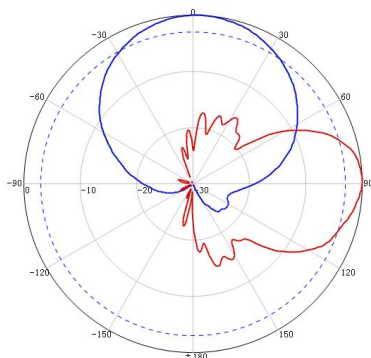
电气指标

频率范围 (MHz)	800-960	1700-2200	1880-2700
极化方式	±45°		
增益 (dBi)	12	15	15
电下倾角 (°)	0		
水平半功率波瓣宽度 (°)	65	67	67
垂直半功率波瓣宽度 (°)	30	12.5	13
第一旁瓣抑制 (dB)	≥15		
前后比 (dB)	≥25		
交叉极化鉴别率 (dB)	轴向 ≥15 (±60° ≥10)		
端口隔离 (dB)	≥30		
输入阻抗 (Ω)	50		
电压驻波比	≤1.5		
三阶无源交调 (2×43dBm 载波)	≤-150dBc		
最大功率 (W)	300	200	200
雷电保护	直连接地		

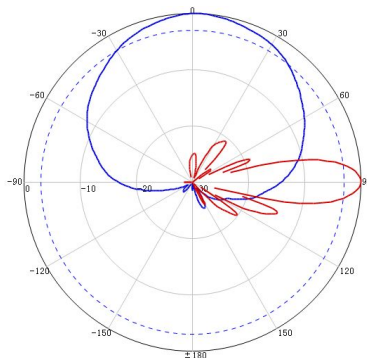
机械指标

接头类型	6*7/16 DIN-Female
接头位置	底部
天线尺寸 (长*宽*高:mm)	800*385*135
包装尺寸 (mm)	1100*450*250
天线重量 (kg)	9
安装件重量 (kg)	4
天线罩材料及颜色	UPVC/灰色
机械可调倾角 (°)	0-12
工作温度 (°C)	-40-60
极限风速 (m/s)	55
抱杆直径 (mm)	Φ50-Φ115
安装件型号	JM-900DZA

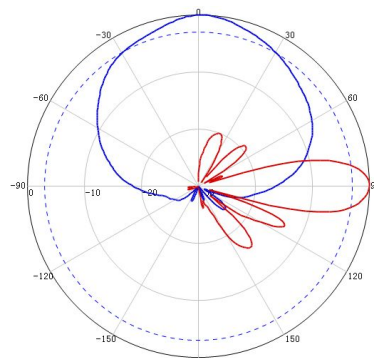
800-960MHz: ±45° 极化



1700-2200MHz: ±45° 极化



1880-2700MHz: ±45° 极化



健博通公司保留修改此产品指标而不需事先通知的权利。

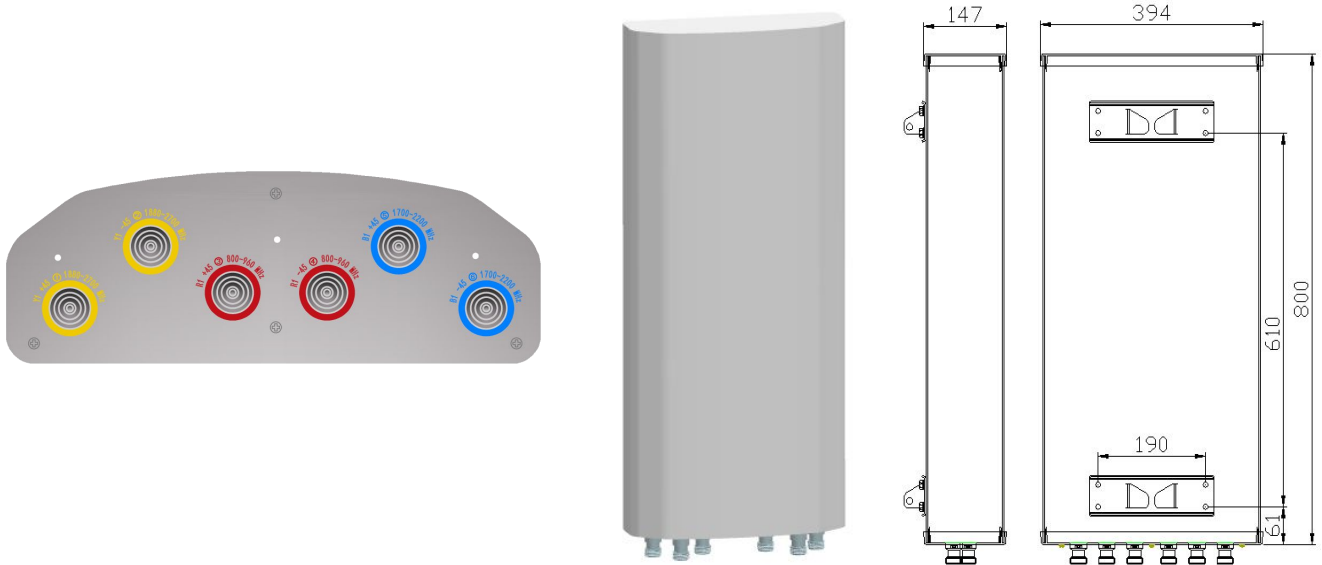
地址: 广东省佛山市季华西路禅秀路2号 528061

电话: 0757-82126633, 82126632

传真: :0757-82212072

邮箱: kbt@kenbotong.com

网站: http://www.kbt-china.com


安装示意图
