

**KBT**

820~894MHz 11dBi 室外玻璃钢全向天线

TQJ-800AII-M

应用

应用于无线集群通信频段， 无线数据传输系统， 地铁通信基站系统

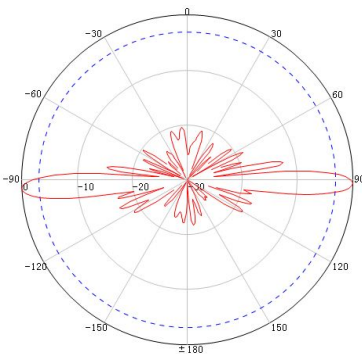
电气指标

频率范围 (MHz)	820~894
极化方式	垂直
增益 (dBi)	11
水平面方向图	全向
垂直面半功率波瓣宽度 (°)	7
输入阻抗 (Ω)	50
电压驻波比	≤1.5
三阶无源交调 (2×43dBm 载波)	≤-150 dBc
最大功率(W)	300
雷电保护	直流接地

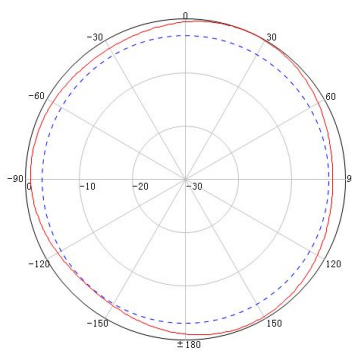
机械指标

接头类型	7/16DIN-K
接头位置	底部
天线尺寸 (mm)	Φ60* (3160±5)
包装尺寸 (mm)	3310*110*120
天线重量 (kg)	4±0.2(不含夹码)
天线罩材料	玻璃钢
天线罩颜色	白色
工作温度(°C)	-40~65
工作湿度 (%)	5~95
防水等级	IP24(IP65 堵住防水孔测试)
抗风强度 (m/s)	60
应用场景	室外
安装方式	抱杆安装(抱杆用户自备)
抱杆直径 (mm)	Φ40- Φ50
安装件型号	JM-1UI(或 JM-1DB 可选)

820~894MHz 典型 E 面方向图:



820~894MHz 典型 H 面方向图:



健博通公司保留修改此产品指标而不需事先通知的权利。

地址：广东省佛山市季华西路禅秀路2号 528061

电话：0757-82126633, 82126632

传真：0757-82212072

邮箱：kbt@kenbotong.com

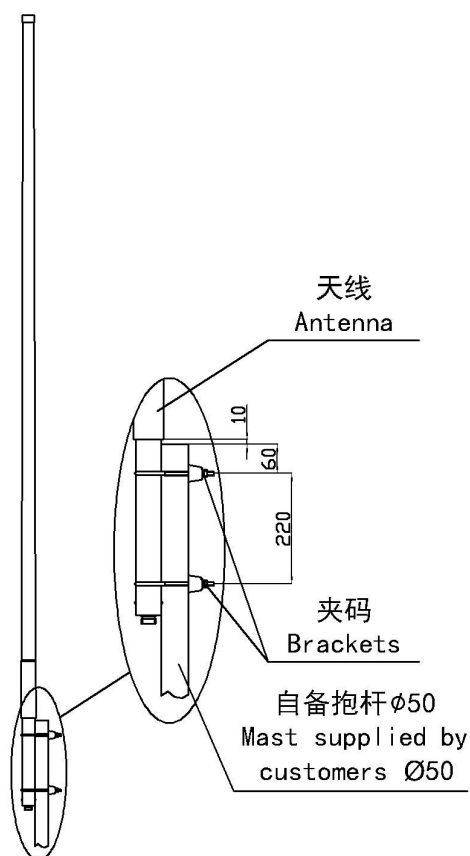
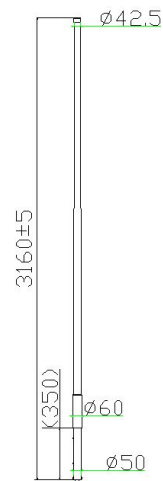
网站：http://www.kbt-china.com


KBT
820~894MHz 11dBi 室外玻璃钢全向天线

产品展示图



产品尺寸



健博通公司保留修改此产品指标而不需事先通知的权利。

地址：广东省佛山市季华西路禅秀路2号 528061

电话：0757-82126633, 82126632

传真：0757-82212072

邮箱：kbt@kenbotong.com

 网站：<http://www.kbt-china.com>