

**KBT**
806~960/1710~2700/3300~3700MHz 4/5/5dBi
双端口全向吸顶天线

TQJ-D0838XDZ

应用

应用于 2G/3G/4G/5G/WLAN 系统

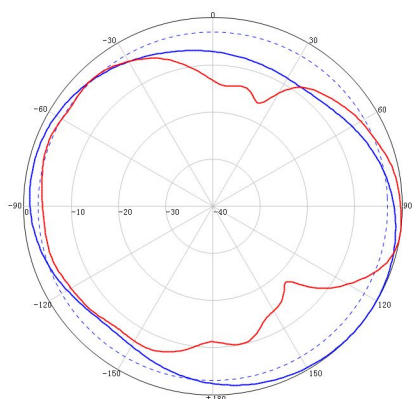
电气指标

频率范围 (MHz)	806~960	1710~2700	3300~3700
极化方式	2*线极化		
增益(dBi)	4±1	5±1	5±1
水平面半功率波瓣宽度 (°)	360		
典型垂直面半功率波瓣宽度 (°)	90	60	40
端口隔离(dB)	≥20		
输入阻抗(Ω)	50		
电压驻波比	≤1.5		
三阶无源交调 (2×33dBm 载波)	≤-140 dBc		
最大功率(W)	50		
雷电保护	直流接地		

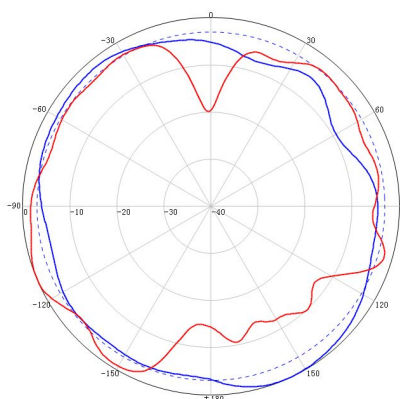
机械指标

接头类型	2*N 型母头
引线长度 (cm)	20 或用户指定
接头位置	底部
天线尺寸 (mm)	Φ207*56
包装尺寸 (mm)	213*168*204
天线重量 (kg)	0.6
天线罩材料	ABS
天线罩颜色	白色
工作温度 (°C)	-40~60
应用场景	室内
安装方式	吸顶式

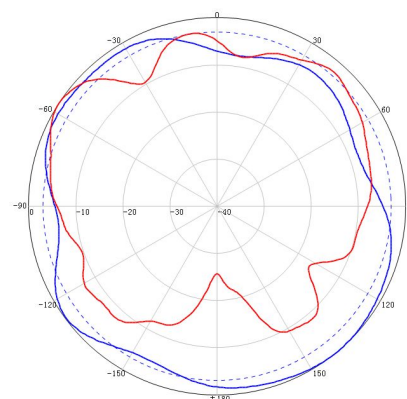
806~960MHz 典型方向图:



1710~2700MHz 典型方向图:



3300~3700MHz 典型方向图:



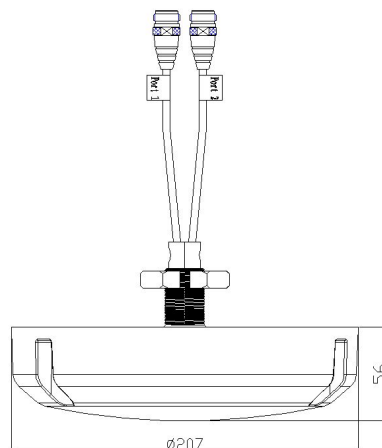

KBT

 806~960/1710~2700/3300-3700MHz 4/5/5dBi
 双端口全向吸顶天线

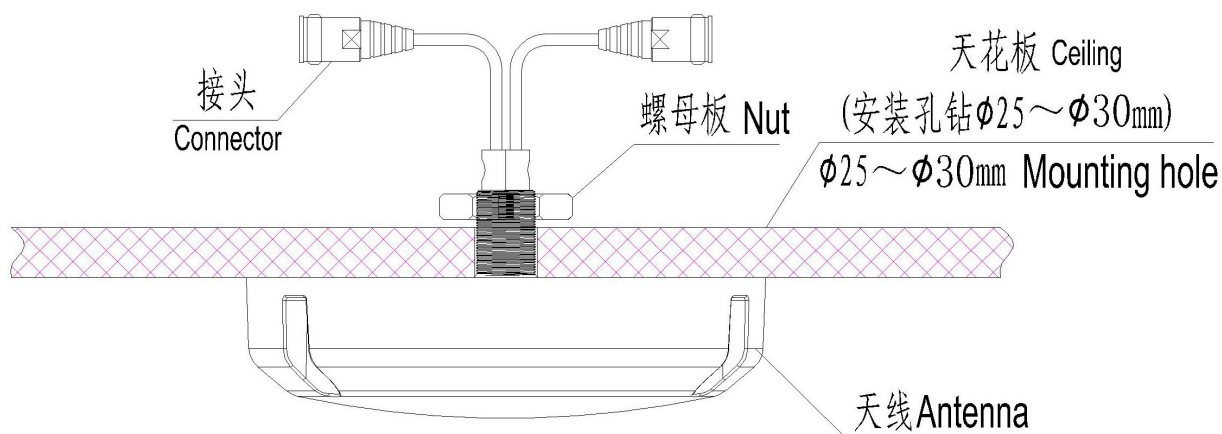
产品展示图



产品尺寸



安装示意图



- 1、先在天花板上打好直径 $\Phi 25 \text{mm} \sim \Phi 30 \text{mm}$ 圆孔。
- 2、然后将天线放入圆孔中。
- 3、再用螺母紧固天线于天花板上。

注意：此天线不可在金属天花板上进行安装使用，以免影响天线指标。