

**KBT**

1710~2170/3300~3700MHz 3.5/4dBi
60度辐射角全向吸顶天线

TQJ-1738XDQ-MT

应用

应用于 2G/3G/4G/5G/WLAN 系统

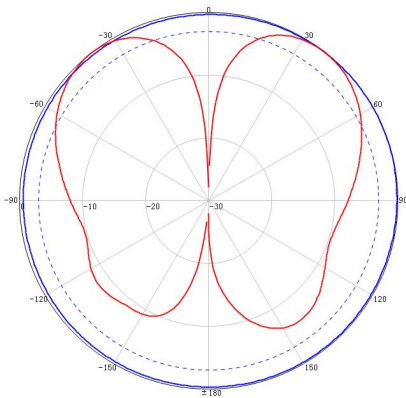
电气指标

频率范围 (MHz)	1710~2170	3300~3700
极化方式	垂直	
平均增益 (dBi)	≥3.5	≥4
方向图圆度 (dB)	≤2.0 (60° 辐射角)	
垂直面半功率波瓣宽度 (°)	50	40
输入阻抗 (Ω)	50	
电压驻波比	≤1.4	
三阶无源交调 (2×33dBm 载波)	≤-107 dBm	
最大功率 (W)	50	

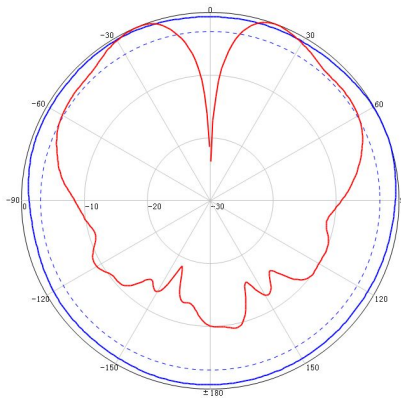
机械指标

接头类型	N 型母头
引线长度 (cm)	32
接头位置	底部
天线尺寸 (长×宽×高:mm)	Φ 186*85
包装尺寸 (mm)	150*150*175
天线重量 (kg)	0.3
天线罩材料	ABS
天线罩颜色	白色
工作温度 (°C)	-40~60
应用场景	室内
安装方式	吸顶式

1710~2170MHz 典型方向图:



3300~3700MHz 典型方向图:



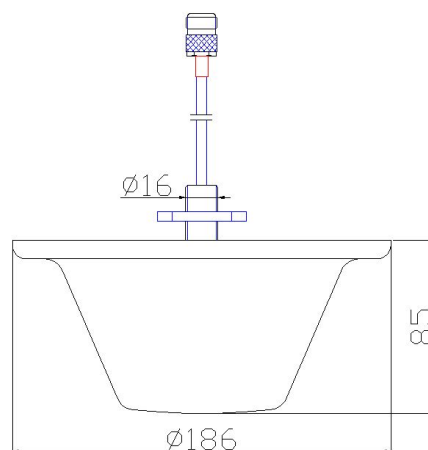


1710~2170/3300~3700MHz 3.5/4dBi
60度辐射角全向吸顶天线

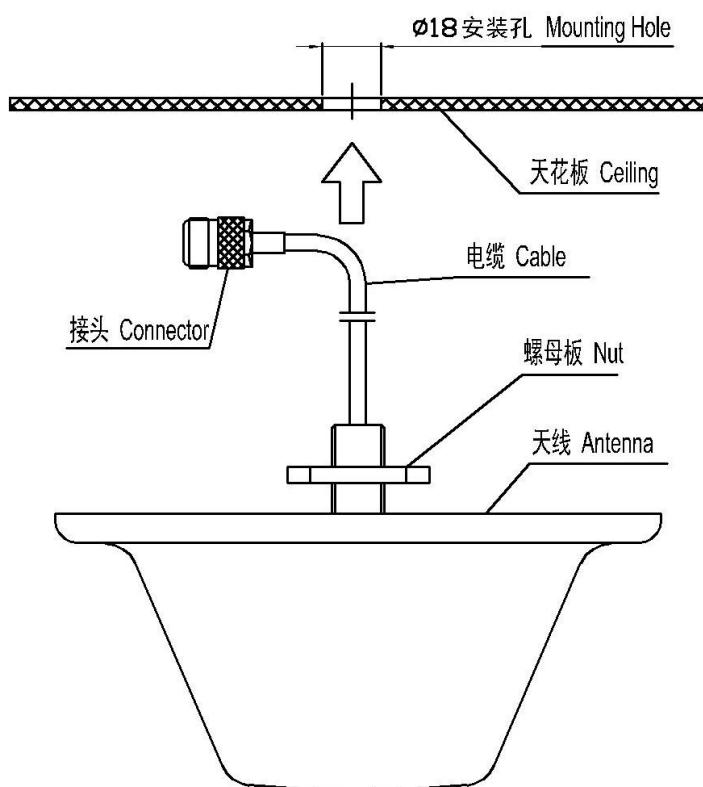
产品展示图



产品尺寸



安装示意图



- 1、先在天花板上打好直径 $\Phi 18\text{mm} \sim \Phi 25\text{mm}$ 圆孔。
- 2、然后将天线放入圆孔中。
- 3、再用螺母紧固天线于天花板上。

注意事项：天花板孔位尺寸必须稍大于天线接头直径，天线底板必须紧贴天花板表面，否则将影响天线的电气性能