

**KBT**

380~698/698~960/1710~2700/3300~3800MHz

2/3/6.5/5dB_i 单极化全向吸顶天线

TQJ-0438XDK

应用

应用于无线传输数字集群/2G/3G/4G/5G 系统

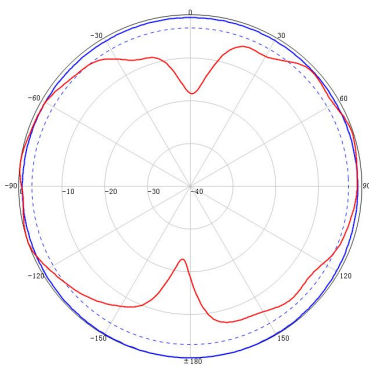
电气指标

频率范围 (MHz)	380~698	698~960	1710~2700	3300~3800
极化方式	垂直			
增益 (dBi)	2±1	3±1.5	6.5±1.5	5±1
水平面半功率波瓣宽度 (°)	360			
垂直面半功率波瓣宽度 (°)	85	60	45	35
输入阻抗 (Ω)	50			
电压驻波比	≤2.2	≤2.0		
最大功率(W)	50			

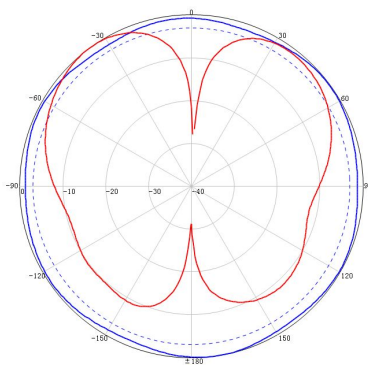
机械指标

接头类型	N 型母头或用户指定
引线长度 (cm)	20 或用户指定
接头位置	底部
天线尺寸 (mm)	(Φ 320*175) ±2
包装尺寸 (mm)	273*273*274
天线重量 (kg)	0.7±0.1
天线罩材料	ABS
天线罩颜色	白色
工作温度 (°C)	-40~60
应用场景	室内
安装方式	吸顶式

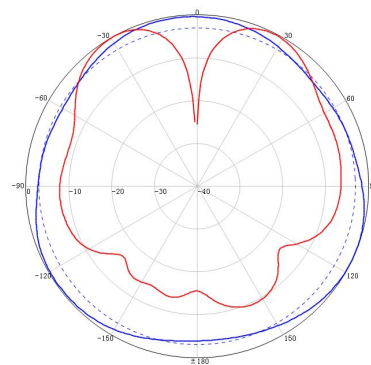
380~960MHz 典型方向图:



1710~2700MHz 典型方向图:



3300~3800MHz 典型方向图:



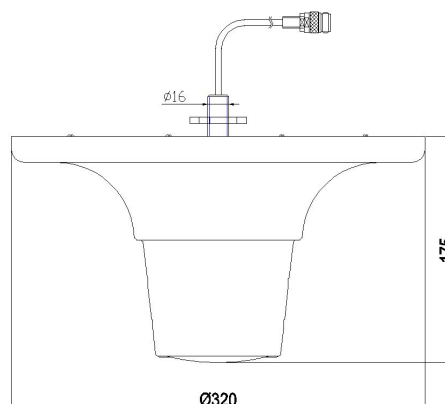


380~698/698~960/1710~2700/3300~3800MHz
2/3/6.5/5dBi 单极化全向吸顶天线

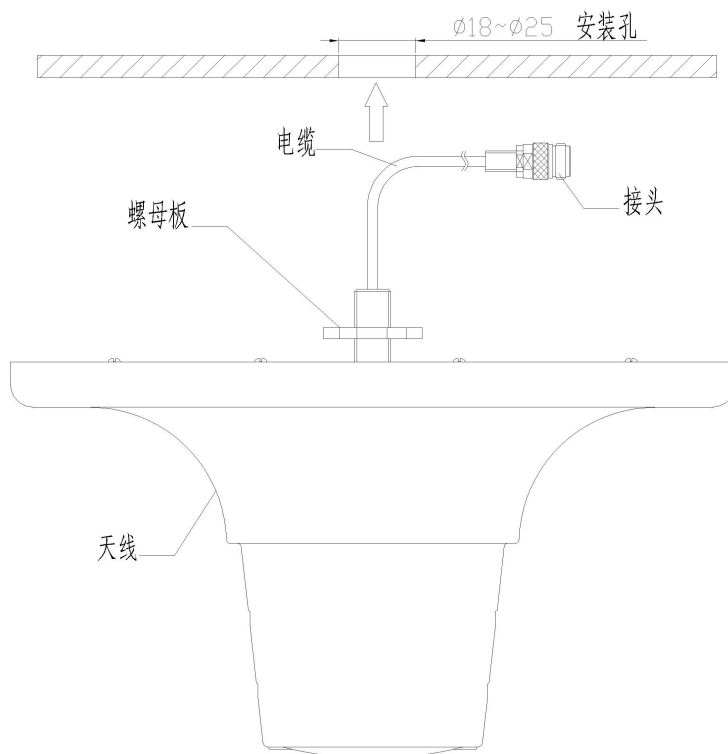
产品展示图



产品尺寸



安装示意图



- 1、先在天花板上打好直径 $\Phi 18\text{mm} \sim \Phi 25\text{mm}$ 圆孔。
- 2、然后将天线放入圆孔中。
- 3、再用螺母紧固天线于天花板上。

注意事项：天花板孔位尺寸必须稍大于天线接头直径，天线底板必须紧贴天花板表面，否则将影响天线的电气性能。